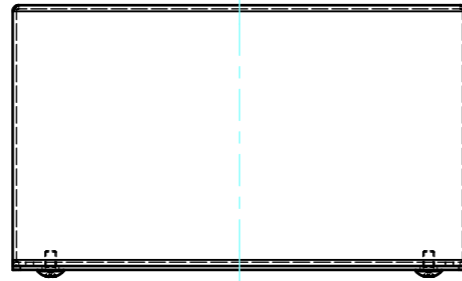
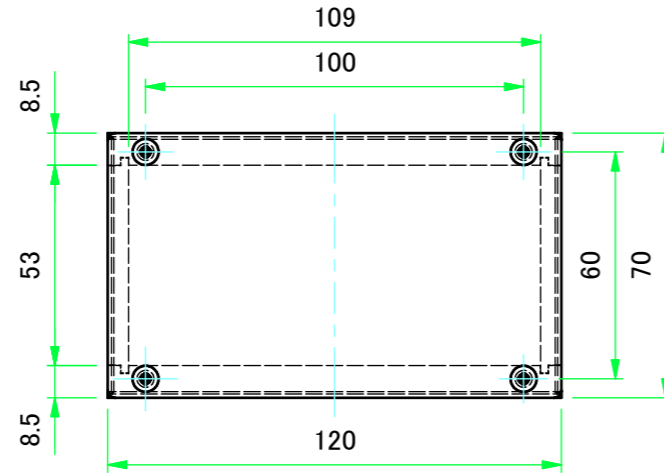


外視 / External view

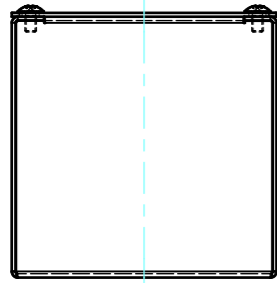
C



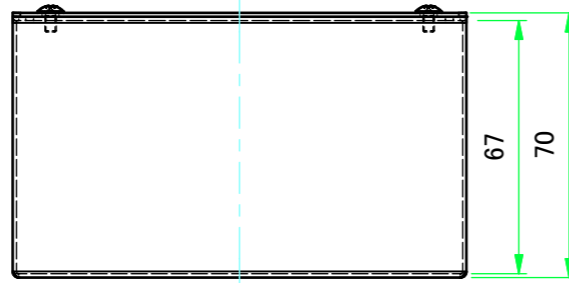
A



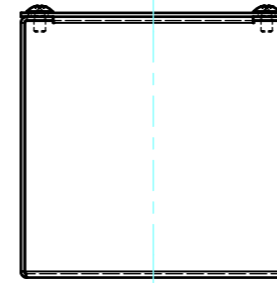
D



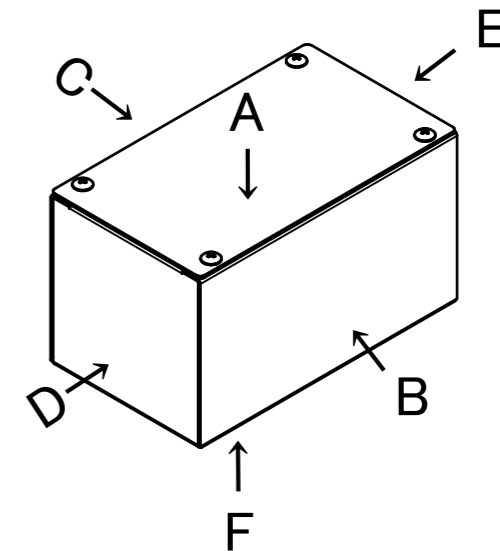
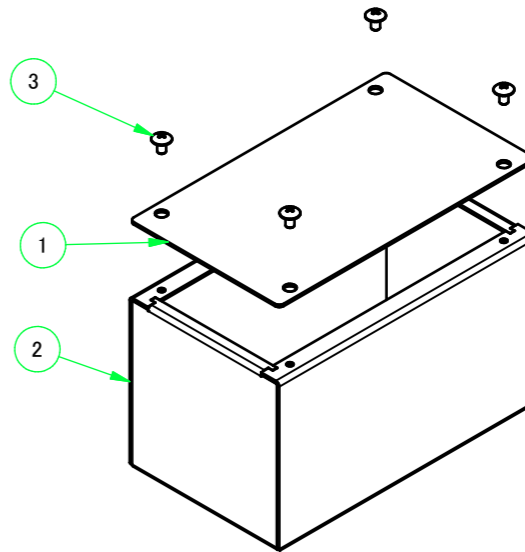
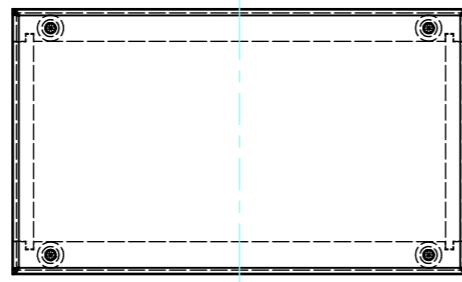
B



E



F

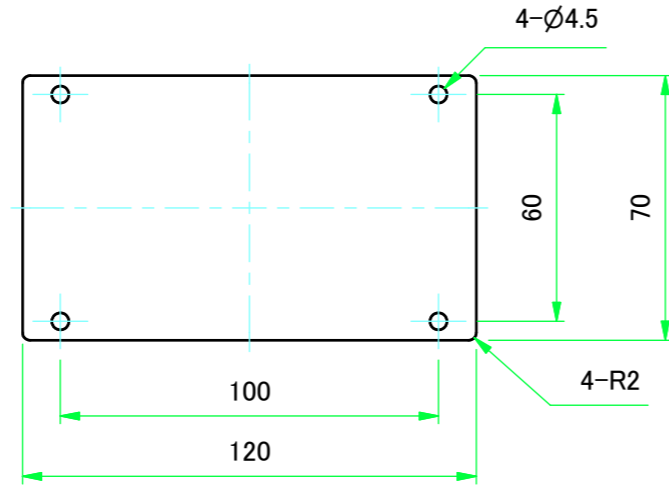


構成内容 / Components				
No.	名称 / Part name	数量 / Pcs	材質 / Material	色・表面処理 / Color・Finish
1	カバー Cover	1	アルミ板 A1100P t1.0 Aluminium A1100P t1.0	表面 メタリックシルバー塗装、裏面 導通処理 Metallic silver painted, Inside Conductive finished
2	シャーシ Base	1	アルミ板 A1100P t1.0 Aluminium A1100P t1.0	表面 メタリックシルバー塗装、裏面 導通処理 Metallic silver painted, Inside Conductive finished
3	取付ビス (トラスM3 × 5) Screw(Truss head M3-5)	4	真ちゆう Brass	ニッケルメッキ Nickel Plated

株式会社タカチ電機工業 TAKACHI ELECTRONICS ENCLOSURE CO., LTD.			品名/Title カバー付アルミシャーシ ALUMINIUM CASE	尺度/Scale 1:2
承認/Approved	検図/Checked	製図/Created	型番/Product number T12-7-7	
中根	横田	根上	作成日/Date 2022/09/28	1 / 3

カバー / Cover

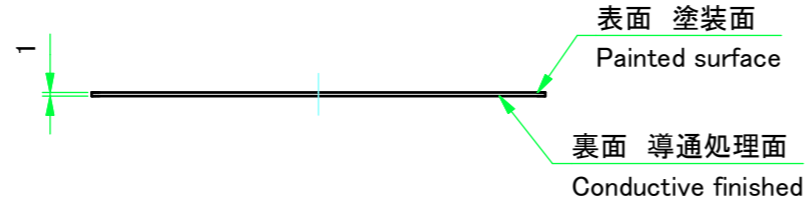
A



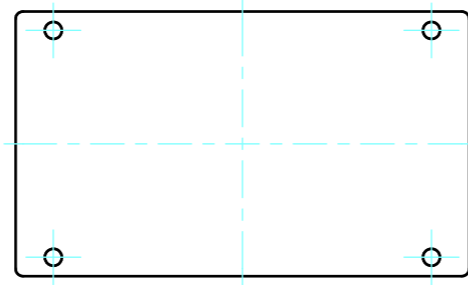
E

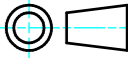


B



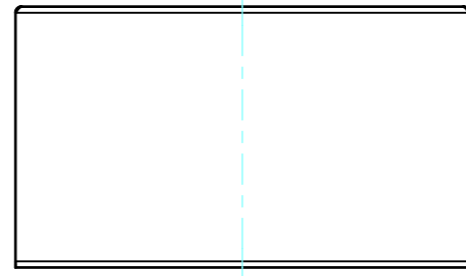
F



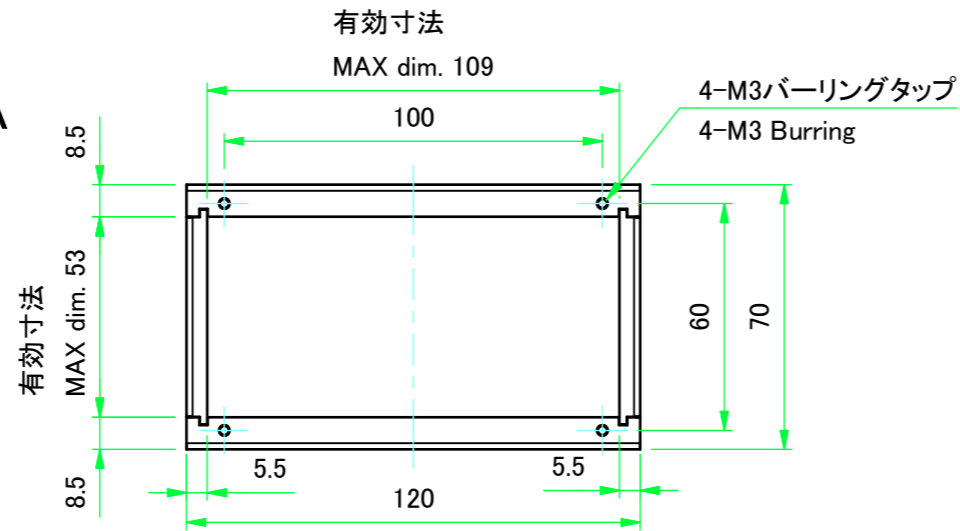
 株式会社タカチ電機工業 <small>TAKACHI ELECTRONICS ENCLOSURE CO., LTD.</small>			品名/Title カバー付アルミシャーシ ALUMINIUM CASE	 尺度/Scale 1:2
承認/Approved	検図/Checked	製図/Created	型番/Product number T12-7-7	
中根	横田	根上	作成日/Date 2022/09/28	2 / 3

シャーシ / Base

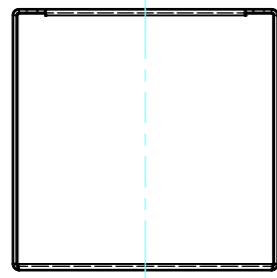
C



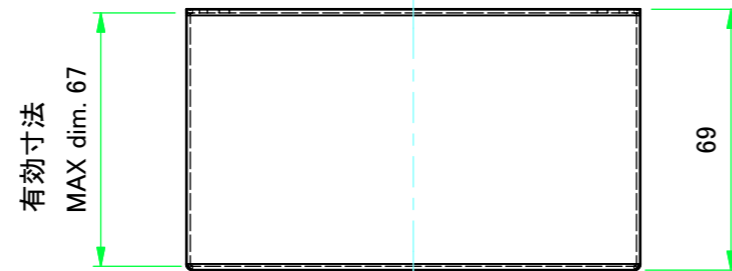
A



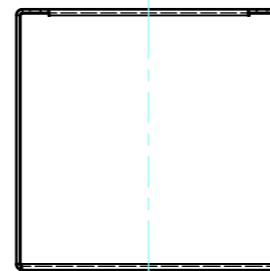
D



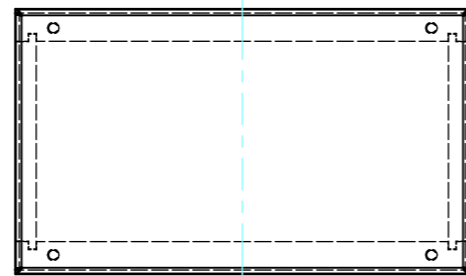
B



E



F



株式会社タカチ電機工業 TAKACHI ELECTRONICS ENCLOSURE CO., LTD.			品名/Title カバー付アルミシャーシ ALUMINIUM CASE	尺度/Scale 1:2
承認/Approved	検図/Checked	製図/Created	型番/Product number T12-7-7	
中根	横田	根上	作成日/Date 2022/09/28	3 / 3